



STI 11

Édition 2 / Octobre 2000

Spécifications Techniques d'Interface pour le réseau de France Télécom

Directive 1999/5/CE

Caractéristiques des interfaces d'accès au service Transfix Métropolitain

Résumé : Ce document présente brièvement le service Transfix métropolitain et décrit les différentes caractéristiques techniques des interfaces d'accès à ce service

France Télécom
6, Place d'Alleray
75505 Paris Cedex 15

<http://www.francetelecom.com>

Avertissement

Les informations figurant dans ce document sont mises à la disposition des fabricants d'équipements terminaux, en application de la directive 1999/5/CE du Parlement européen et du Conseil du 9 mars 1999 concernant les équipements hertziens et les équipements terminaux de télécommunications et la reconnaissance mutuelle de leur conformité.

En conformité avec la directive 1999/5/CE et plus particulièrement avec son article 4.2, France Télécom se réserve le droit de modifier ou de compléter les informations se trouvant dans ce document dans le but de mettre à jour les spécifications techniques des interfaces et de permettre la réalisation d'équipements terminaux de télécommunications capables d'utiliser les services fournis par les interfaces correspondantes.

France Télécom ne peut être tenue pour responsable du non fonctionnement ou encore du dysfonctionnement d'un équipement terminal dès lors que celui-ci est conforme aux présentes spécifications, ni pour tout dommage résultant de l'utilisation ou de la méconnaissance de ces informations contenues dans ce document, à l'égard de qui que ce soit.

La mise à disposition de ces spécifications techniques n'entraîne aucun transfert de droits, ni aucun octroi de licence sur quelque droit de propriété intellectuelle que ce soit, appartenant à France Télécom.

France Télécom détient des droits exclusifs sur les marques de France Télécom mentionnées dans ce document.

France Télécom attire en outre l'attention des utilisateurs sur les faits suivants :

1. les valeurs de temporisation sont données à titre indicatif et peuvent être sujettes à modification,
2. en raison de diverses contraintes techniques, certains services ou options de service peuvent ne pas être disponibles sur certaines interfaces,
3. le fait qu'un service, non encore ouvert commercialement, soit décrit dans le présent document ne constitue en aucun cas un engagement de la part de France Télécom d'ouvrir effectivement ce service.

Sommaire

1. PRÉSENTATION DU SERVICE.....	1
1.1 DÉFINITION DU SERVICE.....	1
1.2 SYNCHRONISATION.....	2
2. TRANSFIX MÉTROPOLITAIN SUR INTERFACE MULTICANAU.....	2
2.1 DÉFINITION DU SERVICE.....	2
2.2 INTERFACE DE RACCORDEMENT	3
2.2.1 Boucles d'essai.....	3
2.2.2 - Réactions de l'ETCD aux incidents de transmission.....	3
2.2.3 - Réactions de l'ETCD aux boucles IT par IT	3
3. TRANSFIX MÉTROPOLITAIN SUR INTERFACE DÉDIÉE X.24/V.11.....	4
3.1 DÉFINITION DU SERVICE.....	4
3.2 INTERFACE DE RACCORDEMENT	5
3.3 EXPLOITATION.....	5
3.3.1 Transport de la signalisation.....	5
3.3.2 Boucles d'essai.....	5
3.3.3 Réactions de l'ETCD	5
4. TRANSFIX MÉTROPOLITAIN SUR INTERFACE DÉDIÉE V.36	6
4.1 DÉFINITION DU SERVICE.....	6
4.2 INTERFACE DE RACCORDEMENT	6
4.3 CONNECTEUR DE RACCORDEMENT	7
4.4 EXPLOITATION.....	7
4.4.1 Transport de la signalisation.....	7
4.4.2 Boucles d'essai.....	7
4.4.3 Réactions de l'ETCD aux incidents de transmission	7
5. TRANSFIX MÉTROPOLITAIN SUR INTERFACE DÉDIÉE V.35	8
5.1 DÉFINITION DU SERVICE.....	8
5.2 INTERFACE DE RACCORDEMENT	8
5.3 CONNECTEUR DE RACCORDEMENT	9
5.4 EXPLOITATION.....	9
5.4.1 Transport de la signalisation.....	9
5.4.2 Boucles d'essai.....	9
5.4.3 Réactions de l'ETCD aux incidents de transmission	9
6. TRANSFIX MÉTROPOLITAIN SUR INTERFACE DÉDIÉE G.703-G.704.....	10
6.1 DÉFINITION DU SERVICE.....	10
6.2 INTERFACE DE RACCORDEMENT	10
6.3 EXPLOITATION.....	11
6.3.1 Boucles d'essai.....	11
6.3.2 Réactions de l'ETCD aux incidents de transmission	11
6.3.3 Réactions de l'ETCD aux boucles IT par IT	11
7. HISTORIQUE	11

1. PRESENTATION DU SERVICE

1.1 DEFINITION DU SERVICE

L'offre Transfix Métropolitain consiste en la fourniture d'un réseau de Liaisons Louées Numériques point à point, entre le site central d'un client et les différents sites extrémités du client ou d'un Tiers, avec les particularités suivantes :

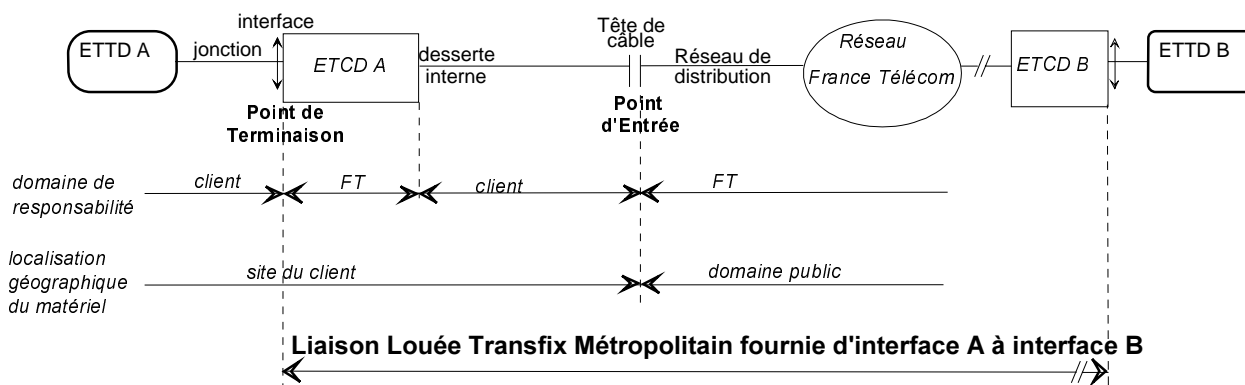
- ◆ les débits proposés sont le 64 kbit/s, 128 kbit/s, 256 kbit/s, 512 kbit/s, 1024 et 1920 kbit/s ;
- ◆ l'accès au service se fait soit par interface multicanaux G.703/G.704 regroupant plusieurs liaisons à 64 kbit/s à usage téléphonique d'un même site, soit par interface dédiée propre à chaque liaison.

Le tableau ci-dessous décrit, en fonction des types d'interfaces, les débits proposés :

Interfaces	Débits disponibles	Caractéristiques			Appellation normalisée
		Fonctionnelles	Electriques	Mécaniques	
interface multicanaux G.703/G.704	64 kbit/s à usage téléphonique cumulé : 30x64kbit/s	G.704	G.703	SUB D 9 points	G.703/G.704 Multicanaux
interface dédiée G.703/G.704	64, 128, 256, 512, 1024 et 1920 kbit/s	G.704	G.703	SUB D 9 points	G.703/G.704
interface dédiée X.24/V.11	64, 128, 256, 512, 1024 et 1920 kbit/s	X.24	V.11	ISO 4903 15 points	X.24/V.11
interface dédiée V.36	64 kbit/s	V.24	V.11(V.10)	ISO 4902 37 points	X21 bis
interface dédiée V.35	64 kbit/s	V.24	V.11(V.10)	ISO 2593 34 points	X21 bis

Pour chaque type d'interface la définition du service, la portée de la jonction, l'interface de raccordement et l'exploitation sont décrits dans les chapitres correspondants.

Synoptique d'une liaison louée Transfix Métropolitain :



ETTD : Equipement Terminal de Traitement de Données, c'est l'équipement émettant ou recevant les données (routeur, multiplexeur, autocommutateur, équipements informatiques...).

ETCD : Equipement de Terminaison de Circuit de Données, c'est l'équipement fourni, installé et entretenu par France Télécom sur lequel est raccordé l'ETTD.

Le câble de jonction entre l'ETTD du client et le point de terminaison du service est fourni par le client.

1.2 SYNCHRONISATION

La synchronisation du réseau de liaisons louées est assurée par France Télécom via l'interface fournie au client.

Le rythme d'émission de l'ETTD devra être asservi sur l'horloge récupérée à partir de cette interface, cette horloge étant synchrone du rythme de référence de France Télécom.

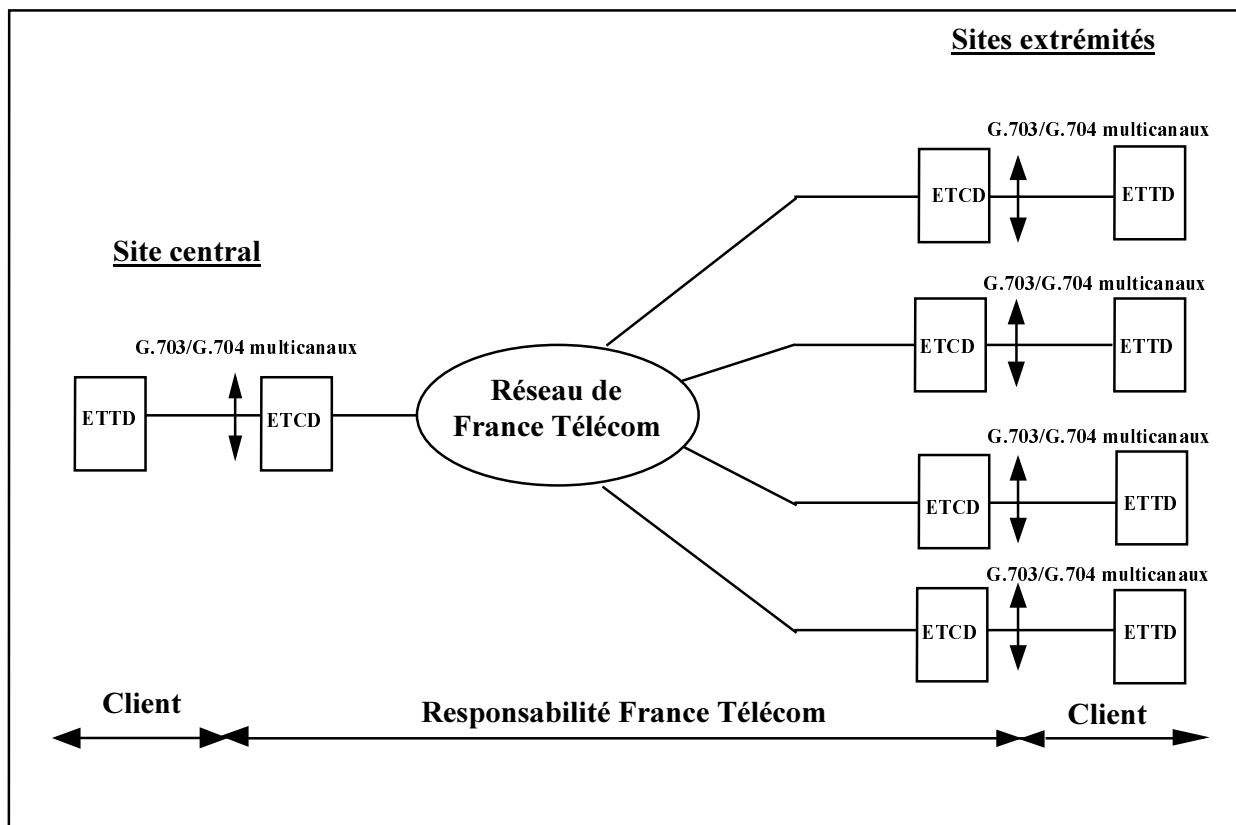
En cas de non-alignement des rythmes pour les deux sens de transmission, le mécanisme d'ajustement se traduit par des sauts ou redoublements de trame.

2. TRANSFIX METROPOLITAIN SUR INTERFACE MULTICANAUX

2.1 DEFINITION DU SERVICE

France Télécom fournit entre le site central d'un client et les différents sites extrémités du client un réseau de liaisons louées de débit unitaire 64 kbit/s et à usage téléphonique, avec les particularités suivantes :

- ◆ l'accès au service sur le site central s'effectue sur une interface multicanaux qui permet le regroupement de plusieurs liaisons sur une même interface G.703/G.704 ;
- ◆ l'accès au service sur les sites distants s'effectue également sur une interface multicanaux G.703/G.704 ;
- ◆ le débit maximum cumulé sur l'interface multicanaux ne peut pas excéder 1920 kbit/s, soit un équivalent de 30x64 kbit/s ;
- ◆ la fonction démultiplexage des liaisons est assurée par l'ETTD du client ou du Tiers ;
- ◆ le transport de la signalisation associée à chaque liaison 64 kbit/s à usage téléphonique est transmise de bout en bout sous réserve qu'elle soit conforme au § 5.1.3.2 de la Recommandation G.704 de l'UIT-T (signalisation voie par voie sur le bit a de l'IT 16). Conformément à la Recommandation G.704, le bit b de chaque quartet de signalisation associé aux voies utilisées sera émis en permanence à 1, le bit c sera émis à 0. De même le bit d sera émis à 1. Les changements d'état du bit a de la trame G704 émise par l'ETTD doivent être supérieurs aux limites minimales de 40 ms pour des changements d'états rapides et de 8 ms pour des changements d'états isolés.



Remarque 1 : L'IT 0 de la trame G.704 délivré par l'Équipement Terminal de Traitement des Données (ETTD) du client doit être conforme au paragraphe 2.3.2 de la Recommandation G704 mais il n'est pas transmis dans le réseau; l'Équipement Terminal de Circuit de données (ETCD) analyse et arrête ces bits.

Remarque 2 : L'intégrité de la séquence de bits émise est respectée.

2.2 INTERFACE DE RACCORDEMENT

L'interface de raccordement, est constituée de 4 fils à paires symétriques sous écran. Les caractéristiques électriques sont conformes au paragraphe 6 de la Recommandation G.703 de l'UIT-T.

2.2.1 BOUCLES D'ESSAI

Les boucles d'essai ne sont pas accessibles au client.

2.2.2 - REACTIONS DE L'ETCD AUX INCIDENTS DE TRANSMISSION

Une défaillance de la voie de transmission ou la réalisation par France Télécom d'une boucle 2 à l'interface d'accès entraîne la mise à l'état "1" des données vers l'ETTD local.

2.2.3 - REACTIONS DE L'ETCD AUX BOUCLES IT PAR IT

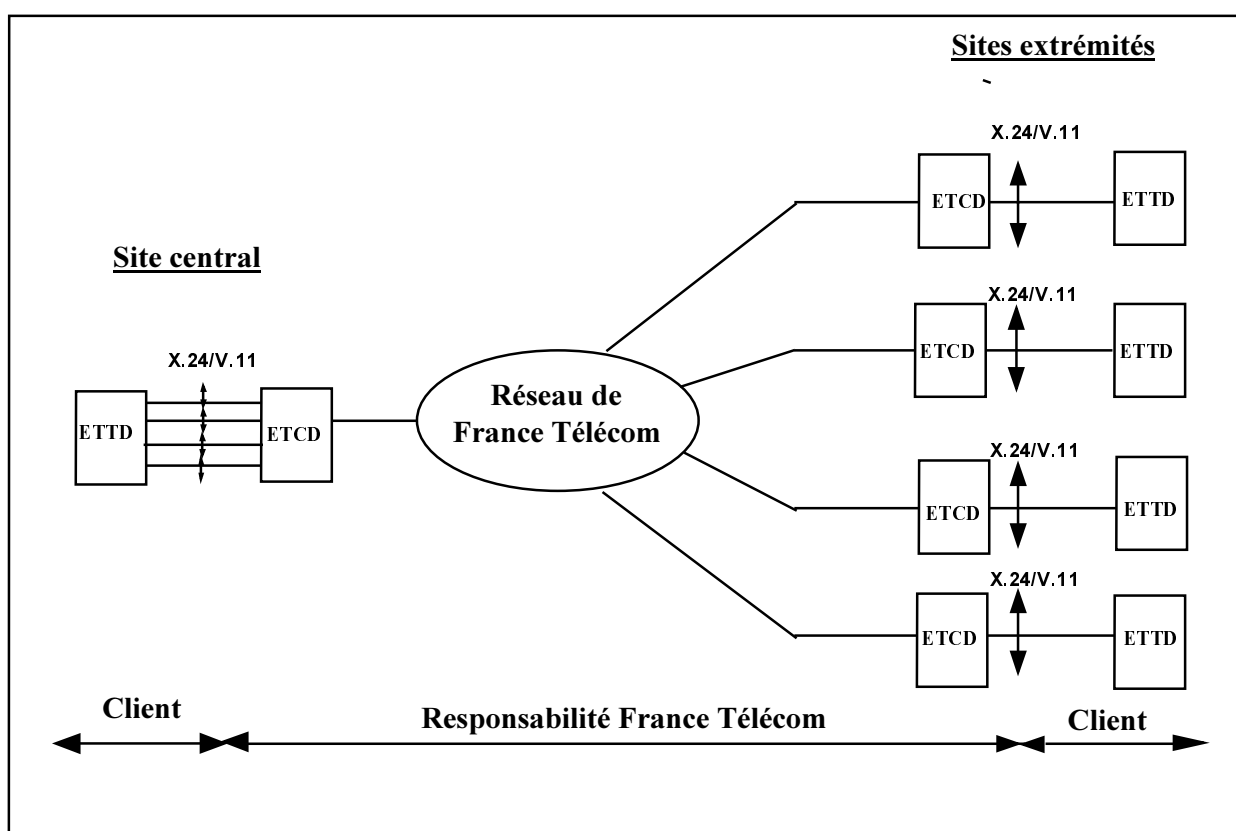
La réalisation par France Télécom d'une boucle IT par IT sur l'interface G.703/G.704 provoque :

- ◆ le rebouclage des données vers l'ETTD local ;
- ◆ le rebouclage des données vers l'ETTD distant.

3. TRANSFIX METROPOLITAIN SUR INTERFACE DEDIEE X.24/V.11

3.1 DEFINITION DU SERVICE

France Télécom fournit entre le site central d'un client et les différents sites extrémités un réseau de liaisons louées de débit choisi parmi 64 kbit/s, 128 kbit/s, 256 kbit/s, 512 kbit/s, 1024 kbit/s et 1920 kbit/s. L'accès au service pour chaque liaison louée, s'effectue sur une interface dédiée X.24/V.11 à chaque extrémité de la liaison.



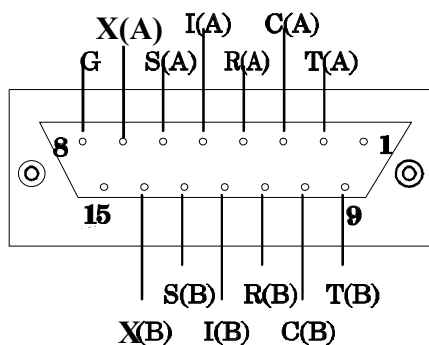
Remarque : L'accès au service pour l'ensemble des liaisons du site central peut se réaliser sur interface multicanaux G.703/G.704. Dans ce cas, le transport de la signalisation associée à chaque liaison n'est pas transmis de bout en bout.

3.2 INTERFACE DE RACCORDEMENT

L'aspect fonctionnel des circuits est conforme à la Recommandation X.24 de l'UIT-T.

Les caractéristiques électriques s'appliquent aux circuits T, R, S, X, C, I et sont conformes à la Recommandation V.11 de l'UIT-T. Seuls les circuits G, T, R et S sont gérés.

L'interface est disponible sur un connecteur femelle 15 points conforme à la norme ISO 4903 présenté sur la figure suivante. Le connecteur est fixé matériellement sur un panneau de distribution situé à l'arrière de l'ETCD.



Connecteur ISO 4903 - Vue côté contacts.

3.3 EXPLOITATION

TRANSPORT DE LA SIGNALISATION

Le transport de la signalisation (état du circuit I de l'ETCD) n'est pas géré. A chaque extrémité, et quel que soit l'état de la liaison, l'état du circuit I est forcé par l'ETCD au niveau ouvert (état logique "1").

BOUCLES D'ESSAI

Les boucles d'essai ne sont pas accessibles au client.

REACTIONS DE L'ETCD

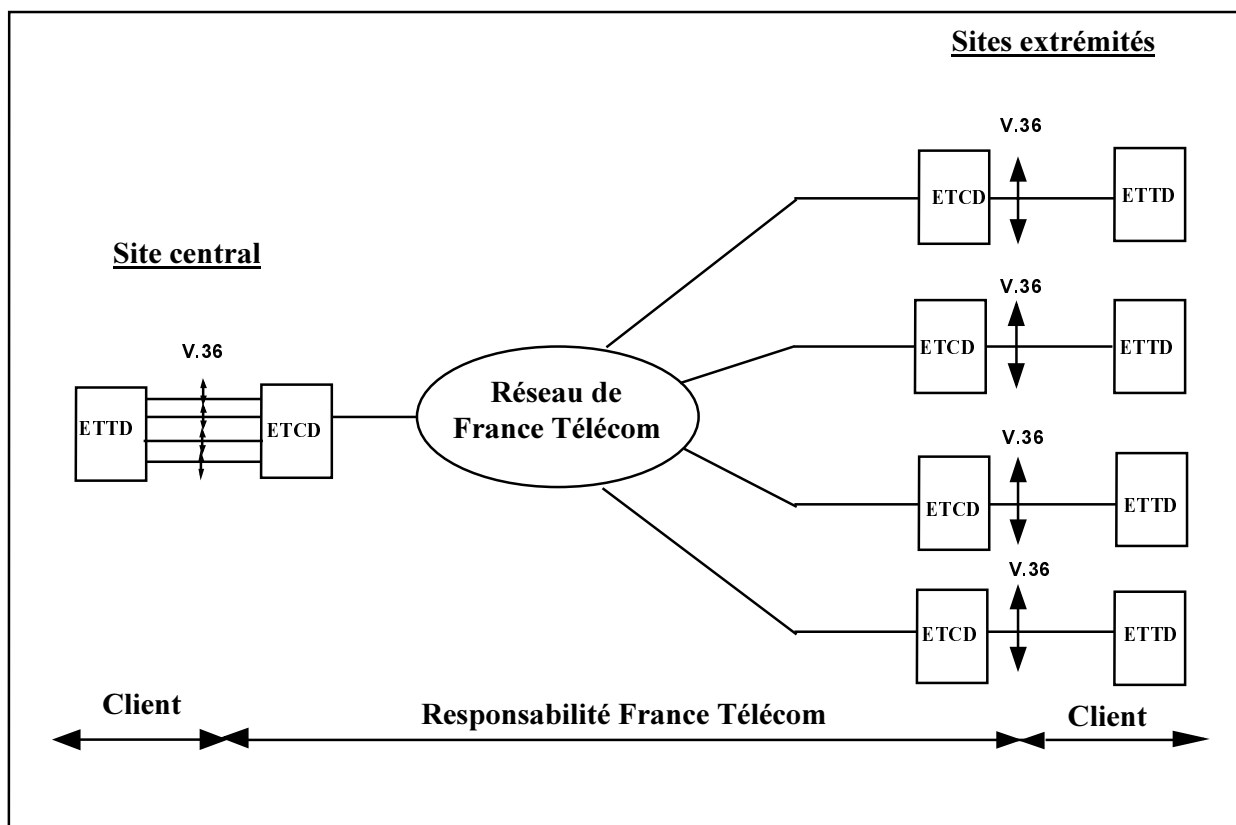
Réactions de l'ETCD aux incidents de transmission : une défaillance de la voie de transmission (sens Réception) peut entraîner, suivant le type de défaut, la mise à l'état "0" ou "1" du circuit R..

Remarque : le circuit I reste à l'état logique "1".

4. TRANSFIX METROPOLITAIN SUR INTERFACE DEDIEE V.36

4.1 DEFINITION DU SERVICE

France Télécom fournit entre le site central d'un client et les différents sites extrémités un réseau de liaisons louées de débit 64 kbit/s. L'accès au service, pour chaque extrémité de la liaison louée, s'effectue sur une interface dédiée V.24/V.11(V.10), encore appelée V.36.



Remarque : L'accès au service pour l'ensemble des liaisons du site central peut se réaliser sur interface multicanaux G.703/G.704. Dans ce cas, le transport de la signalisation associée à chaque liaison n'est pas transmis de bout en bout.

4.2 INTERFACE DE RACCORDEMENT

L'aspect fonctionnel des circuits est conforme à la Recommandation V.24 de l'UIT-T .

Les caractéristiques électriques des circuits 103, 104, 114, 115 sont conformes à la recommandation V.11 de l'UIT-T.

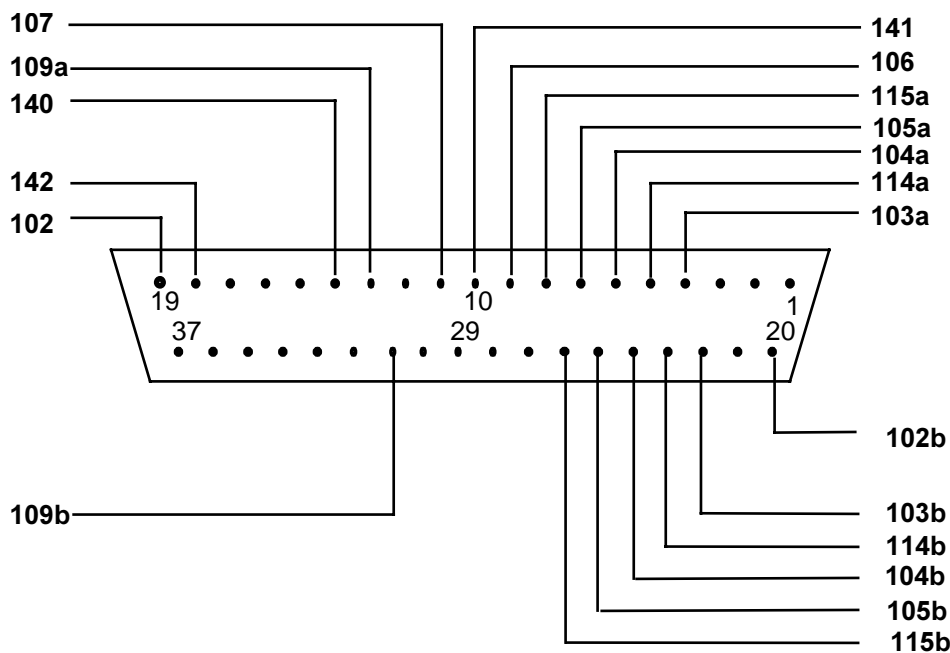
Les caractéristiques électriques du circuit 109 sont conformes aux recommandations V.10 de l'UIT-T, le récepteur étant conforme à la recommandation V.10 catégorie 1 ou V.11.

Les caractéristiques électriques des circuits 105, 106, 107, 140 et 141 sont conformes à la recommandation V.10 de l'UIT-T. Dans le cas récepteur, les circuits 105, 106 et 107 sont conformes à la recommandation V.10 catégorie 1 ou V.11 de l'UIT-T et les circuits 140 et 141 sont conformes à la recommandation V.10 catégorie 2 de l'UIT-T.

4.3 CONNECTEUR DE RACCORDEMENT

L'interface est disponible sur un connecteur femelle 37 points conforme à la norme ISO 4902 (Cf. figure ci-dessous).

Le connecteur est fixé matériellement sur un panneau de distribution situé à l'arrière de l'ETCD.



Connecteur ISO 4902 - Vue côté contacts.

4.4 EXPLOITATION

4.4.1 TRANSPORT DE LA SIGNALISATION

Le transport de la signalisation (état du circuit 105 de l'ETCD) n'est pas réalisé.

4.4.2 BOUCLES D'ESSAI

Les boucles d'essai ne sont pas accessibles au client

4.4.3 REACTIONS DE L'ETCD AUX INCIDENTS DE TRANSMISSION

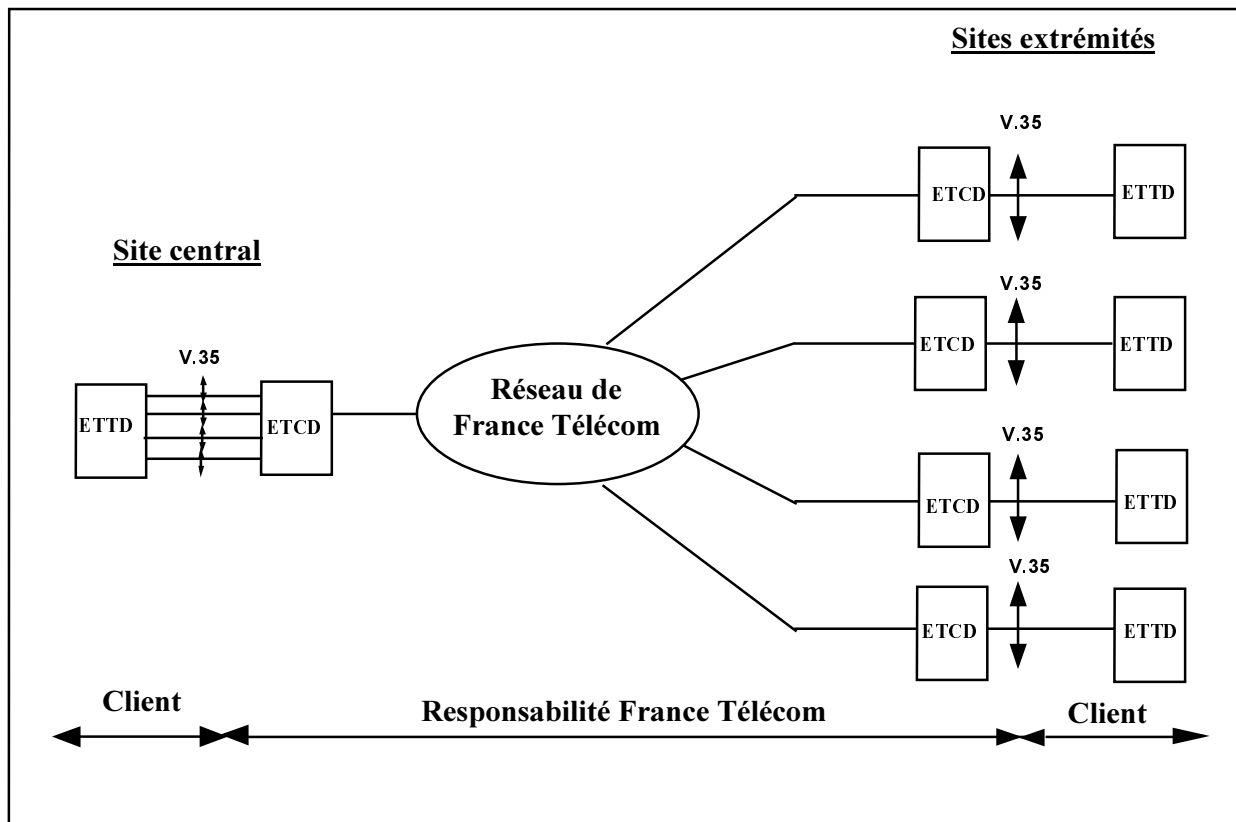
Toute défaillance de la voie de transmission (sens Réception) entraîne la mise à l'état "0" ou "1" des bits de données sur le circuit 104.

Remarque : le circuit 109 reste à l'état logique "1".

5. TRANSFIX METROPOLITAIN SUR INTERFACE DEDIEE V.35

5.1 DEFINITION DU SERVICE

France Télécom fournit entre le site central d'un client et les différents sites extrémités un réseau de liaisons louées de débit 64 kbit/s. L'accès au service, pour chaque extrémité de la liaison louée, s'effectue sur une interface dédiée V.24/V.11(V.10), encore appelé V.35.



Remarque : L'accès au service pour l'ensemble des liaisons du site central peut se réaliser sur interface multicanaux G.703/G.704. Dans ce cas, le transport de la signalisation associée à chaque liaison n'est pas transmis de bout en bout.

5.2 INTERFACE DE RACCORDEMENT

L'aspect fonctionnel des circuits est conforme à la Recommandation V.24 de l'UIT-T.

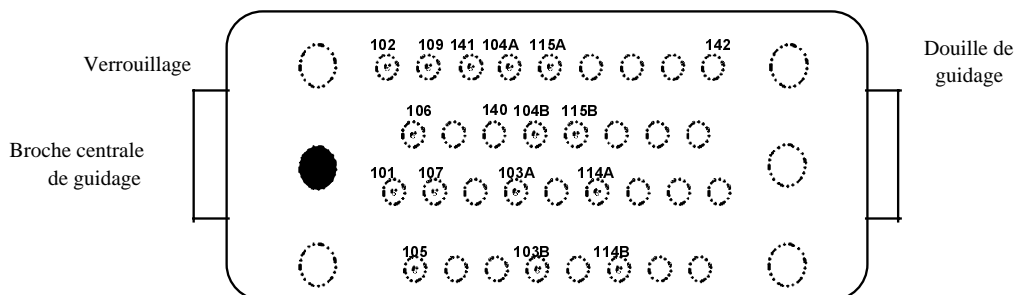
Les caractéristiques électriques des circuits 103, 104, 114, 115 sont conformes à la recommandation V.11 de l'UIT-T.

Les caractéristiques électriques des circuits 105, 106, 107, 109 sont conformes aux recommandations V.10 de l'UIT-T, les récepteurs étant conformes à la recommandation V.10 catégorie 2. Les circuits 140 et 142 ne sont pas présents à l'extrémité de l'adaptateur.

5.3 CONNECTEUR DE RACCORDEMENT

L'interface est disponible sur un connecteur femelle 34 points de type ISO 2593 avec un **diamètre de broches de 1,6 mm** (cf. figure ci-dessous).

Le connecteur est fixé matériellement sur un panneau de distribution situé à l'arrière de l'ETCD.



Connecteur ISO 2593 - Vue côté contacts.

5.4 EXPLOITATION

5.4.1 TRANSPORT DE LA SIGNALISATION

Le transport de la signalisation (état du circuit 105 de l'ETCD) n'est pas géré.

5.4.2 BOUCLES D'ESSAI

Les boucles d'essai ne sont pas accessibles au client.

5.4.3 REACTIONS DE L'ETCD AUX INCIDENTS DE TRANSMISSION

Toute défaillance de la voie de transmission (sens Réception) entraîne la mise à l'état "0" ou "1" des bits de données sur le circuit 104

Remarque : le circuit 109 reste à l'état logique "1".

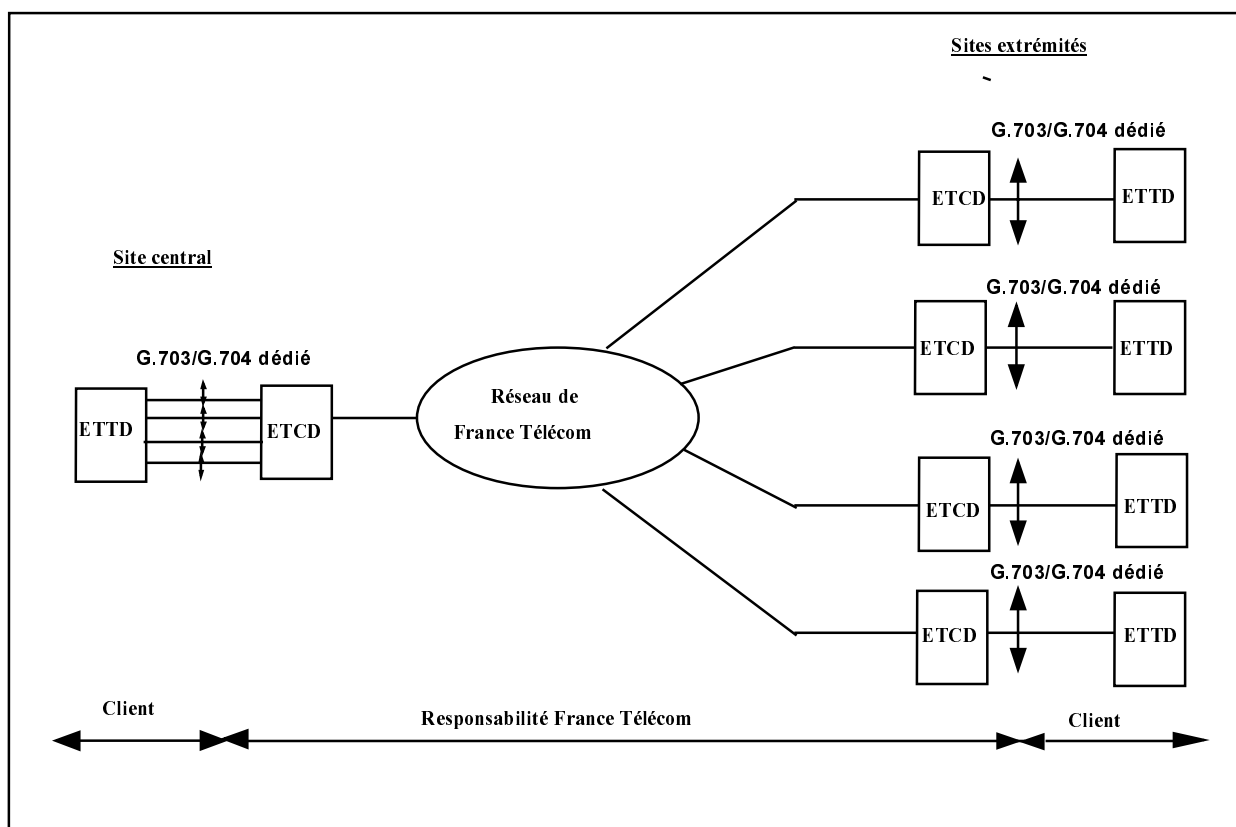
6. TRANSFIX METROPOLITAIN SUR INTERFACE DEDIEE G.703-G.704

6.1 DEFINITION DU SERVICE

France Télécom fournit entre le site central d'un client et les différents sites extrémités un réseau de liaisons louées de débit choisi parmi 64 kbit/s, 128 kbit/s, 256 kbit/s 512 kbit/s, 1024 kbit/s et 1920 kbit/s. L'accès au service, pour chaque liaison louée, s'effectue sur une interface dédiée G.703/G.704 à 2048 kbit/s dont la structure est conforme à la Recommandation G.704 (§ 2.3 et § 5 à l'exclusion du § 5.1.3).

L'IT 0 (Intervalle de Temps 0) de la trame G.704 délivré par l'Equipement Terminal de Traitement des Données (ETTD) du client doit être conforme au paragraphe 2.3.2 de la Recommandation G.704 mais il n'est pas transmis dans le réseau.

L'intégrité de la séquence de bits émise est respectée



Remarque : L'accès au service pour l'ensemble des liaisons du site central peut se réaliser sur interface multicanaux G.703/G.704. Dans ce cas, le transport de la signalisation associée à chaque liaison n'est pas transmis de bout en bout.

6.2 INTERFACE DE RACCORDEMENT

L'interface de raccordement, disponible est constituée de 4 fils à paires symétriques sous écran. Les caractéristiques électriques sont conformes au paragraphe 6 de la Recommandation G.703 de l'UIT-T.

6.3 EXPLOITATION

6.3.1 BOUCLES D'ESSAI

Les boucles d'essai ne sont pas accessibles au client

6.3.2 REACTIONS DE L'ETCD AUX INCIDENTS DE TRANSMISSION

Une défaillance de la voie de transmission ou la réalisation par France Télécom d'une boucle 2 à l'interface d'accès entraîne la mise à l'état "1" des données vers l'ETTD local.

6.3.3 REACTIONS DE L'ETCD AUX BOUCLES IT PAR IT

La réalisation par France Télécom d'une boucle IT par IT sur l'interface G.703/G.704 provoque :

- ◆ le rebouclage des données vers l'ETTD local ;
- ◆ le rebouclage des données vers l'ETTD distant.

HISTORIQUE

Edition	Date	Commentaires
1	Mars 2000	Version initiale
2	Octobre 2000	Changement du titre et modifications de forme, sans changement sur le fond